

Heiztechnik

Hochleistungsheizpatrone



Durchmesser:	2,8 – 32 mm
Länge:	max. 3000 mm
Spannung:	max. 480 V
Leistungsdichte:	max. 40 W/cm ²
Manteltemperatur:	max. 750°C

- Für Temperaturen bis zu 750°C
- Ausschliesslich mit geschliffener Oberfläche produziert
- Gas- und flüssigkeitsdicht geschweisster Patronenboden
- Individuelle, reproduzierbare Leistungsverteilung möglich.
- Auf Wunsch mit integriertem Thermoelement, potentialfrei vom Mantel isoliert oder mit Mantel verbunden
- Optional mit integriertem PT 100, Thermoelemente Typ „J“ oder „K“
- Vorkonfektionierte Stecker optional
- Kundenspezifische Lösungen möglich
- Einhaltung der VDE 0721
- VDE- oder UL- Zulassungen möglich

Testen Sie unsere Kompetenz.

Über eine entsprechende Anfrage würden wir uns freuen.

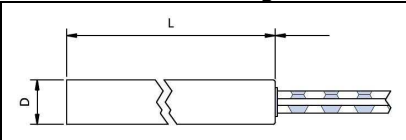
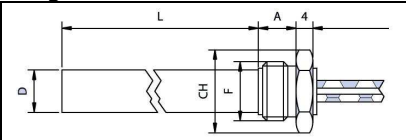
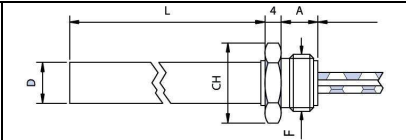
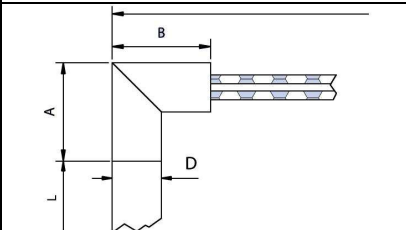
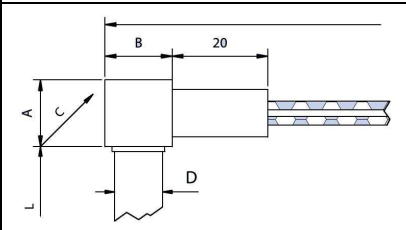
Heizpatronen nach Kunden Spezifikation

Lieferzeit ca 3...4 Wochen

Schritt 1 – Arbeitstemperatur

-30...100°C	Max 300°C	Max 400°C	Max 500°C	Max 600°C	Max 700°C	Andere
<input type="checkbox"/>	<input type="checkbox"/>	<input type="checkbox"/>	<input type="checkbox"/>	<input type="checkbox"/>	<input type="checkbox"/>	°C

Schritt 2 – Ausführung und Abmessungen

		
<input type="checkbox"/>	<input type="checkbox"/>	<input type="checkbox"/>
		
<input type="checkbox"/>	<input type="checkbox"/>	<input type="checkbox"/> Andere Ausführung

Abmessungen der ausgewählten Ausführung

A mm	B mm	C mm	D mm	L mm
Bemerkungen:			Toleranz:	Toleranz:

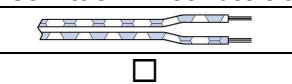
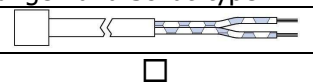
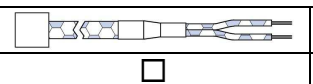
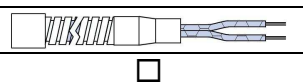
Schritt 3 – Temperaturfühler

Ohne Thermoelement	<input type="checkbox"/>	Thermoelement Typ „K“	<input type="checkbox"/>	Thermoelement Typ „J“	<input type="checkbox"/>
PT 100	<input type="checkbox"/>	Geerdetes Thermoelement	<input type="checkbox"/>	Isoliertes Thermoelement	<input type="checkbox"/>

Schritt 4 – Elektrische Ausführung

Leistung:	Watt	Spannung:	Volt
-----------	------	-----------	------

Schritt 5 – Anschlussleitungen und Schutztypen

			
<input type="checkbox"/>	<input type="checkbox"/>	<input type="checkbox"/>	<input type="checkbox"/>

Anschluss Länge (mm)	Schutz Länge (mm)	Bitte spezifizieren Sie den Schutztyp oder spezielle Anforderungen an Temperatur und Elektrik.

Schritt 6 – Arbeitsumgebung

Luft	<input type="checkbox"/>	Flüssigkeit	<input type="checkbox"/>	Typ:	Metall	<input type="checkbox"/>	Typ:
------	--------------------------	-------------	--------------------------	------	--------	--------------------------	------

Schritt 7 – Benötigte Menge

Menge:	Notiz:
--------	--------

Schritt 8 – Adresse und Kontakt- Details

Firma:	Herr / Frau:
Adresse:	Web:
	E-Mail:
	Fax:
Land:	Telefon:

Wendelrohrpatrone



Rechteckig [mm]: 1,0 x 1,6 1,3 x 2,3
1,8 x 3,2 2,2 x 4,2
3,0 x 3,0 4,6 x 9,0

Rund [Ø mm]: 1,3 1,8 3,3 4,0

Länge: max. 3000 mm

Spannung: 24 – 250 V

Leistungsdichte: max. 15 W/cm²

Manteltemperatur: max. 750°C

- Fester Sitz auf metallischen Körper
- Gleichmässige Temperaturverteilung durch individuelle Leistungsverteilungen
- In das Heizsystem integriertes Thermoelement (je nach Typ direkt im Heizer oder durch separates Mantelthermoelement)
- Individuell bestimmbare unbeheizte Zonen (auch mittig möglich)
- Als Aussen- und Innenbeheizung
- Feuchtigkeitsdichter Anschlusskopf durch Verwendung einer Spezialversiegelung

Testen Sie unsere Kompetenz.

Über eine entsprechende Anfrage würden wir uns freuen.

Düsenheizband



Durchmesser:	28 – 110 mm
Höhe:	20 – 80 mm
Spannung:	max. 250 V
Leistungsdichte:	max. 10 W/cm ²
Manteltemperatur:	max. 300°C Messing max. 500°C Edelstahl

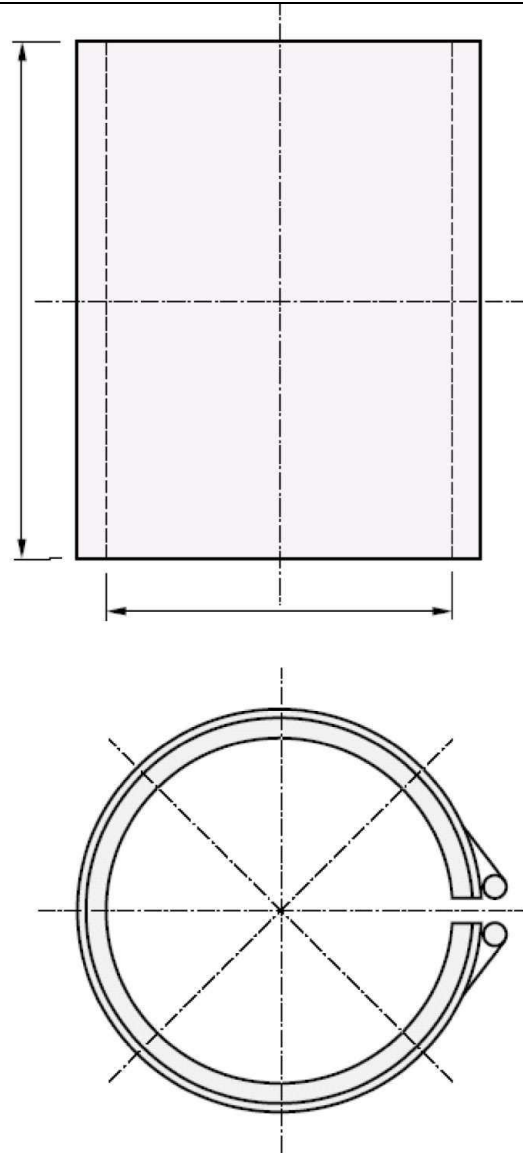
- Geringer Platzbedarf
- Kunststoffdicht
- Mechanisch sehr robuster Anschluss
- Lange Standzeiten
- Thermoelement integrierbar
- Gleichmässige Temperaturverteilung

Testen Sie unsere Kompetenz.

Über eine entsprechende Anfrage würden wir uns freuen.

Heizmanschetten nach Kunden Spezifikation

Schritt 1 – Ihre Skizze



Schritt 2 – Die genauen Daten

Basismaterial

Mikanit

Keramik

Abmessungen

Länge: _____ mm

Durchmesser: _____ mm

Spannung: _____ Volt

Leistung: _____ Watt

Bohrungen

Durchmesser _____ mm

Position _____

Durchbruch / Aussparung

Durchmesser: _____

Position: _____

Thermobügel: _____

Kabellänge: _____ mm

Kabelabgang: _____ °

Armatur: _____

Wärmeschutz: _____

Ihre Bemerkungen / Sonderausführungen:

Bemerkung:

Gerne erhalten wir nach Möglichkeit Ihr Muster (auch defekt), eine bestehende Zeichnung oder Ihre Handskizze.

Schritt 3 – Benötigte Menge

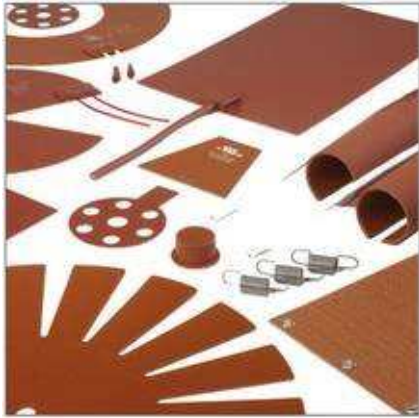
Menge:

Notiz:

Schritt 4 – Adresse und Kontakt- Details

Firma:	Herr / Frau:
Adresse:	Web:
	E-Mail:
	Fax:
Land:	Telefon:

Heizmatten



Max. Temperaturen der Materialien:

Silikon:	+200 °C
Hochtemperatur Silikon:	+230 °C
Kapton:	+200 °C
Polyester:	+120 °C
Micanit:	+300 °C

Wir sind spezialisiert auf die Herstellung von Heizfolien. Alle Heizmatten können in nahezu jeder Form und Größe hergestellt werden. Es können Aussparungen, Bohrungen und individuelle Leistungsverteilungen vorgenommen werden. Durch individuelle Auslegungen der Heizkreise können wir gleichmäßige Temperaturverläufe über die gesamte Heizmatte gewährleisten.

- Gleichmäßige Temperaturverteilung
- Reproduzierbare Leistungsverteilung
- Hohe Leistungsdichte
- Erlaubt komplexe Formen und individuelle Bauformen
- Geringe Wandstärken möglich (> 1 mm)
- Kleiner Biegeradius
- Schnelles Aufheizen durch geringe thermisch wirksame Masse
- Flinkes Regelverhalten
- UL/ CSA- Zulassung möglich

Testen Sie unsere Kompetenz.

Über eine entsprechende Anfrage würden wir uns freuen.

Rohrheizkörper



Rechteckig [mm]: 6 x 6 8 x 8

Rund [Ø mm]: 3,0 4,0 5,0 6,5 8,5 10,0 16,0

Länge: max. 250 V

Spannung: max. 10 W/cm²

Leistungsdichte: max. 300°C Messing
max. 500°C Edelstahl

Manteltemperatur: max. 750°C

- Gerade oder individuell gebogen
- Mit ein- oder zweiseitigem Anschluss (Ø: 8,5 oder 10,0 mm)
- Verschiedene Anschlussoptionen
- Mit leicht verformbarem Mantel für die individuelle Anpassung
- Unterschiedliche Mantelmaterialien
- Als Rippenrohrheizkörper lieferbar

Testen Sie unsere Kompetenz.

Über eine entsprechende Anfrage würden wir uns freuen.

Beheizter Mundstückkörper



Die beheizten CRA Mundstückkörper sind ein geschlossenes Beheizungssystem für Warmkammerzinkdruckgussmaschinen.

Das Heizelement besteht aus einer Wendelrohrpatrone mit integriertem Thermoelement NiCrNi.

Die Wendelrohrpatrone wird auf ein Drehteil gewickelt. Vor überspritzendem Zink wird die Heizung durch ein aufgedrehtes Rohr, welches mit zwei Endkappen und dem Mundstückkörper in einem speziellen Verfahren verschweisst wird, geschützt.

- Geschlossenes System
- Gleichmässige Wärmeverteilung
- Reproduzierbare Leistungsverteilung
- Integriertes Thermoelement NiCrNi
- Geringer Aussendurchmesser
- Optional Isolationsrohre zur Energieersparnis
- Abdrückmuttern und Zubehör verfügbar
- Beschichtung und Bearbeitung des Massekanals zur Verschleissreduzierung

Durch eine speziell definierte Leistungsverteilung der Wendelrohrpatrone ist eine gleichmässige Wärmeverteilung über den gesamten Mundstückkörper garantiert, somit kann ein hochwertiges Zinkdruckgussteil produziert werden.

Testen Sie unsere Kompetenz.

Über eine entsprechende Anfrage würden wir uns freuen.

Heizplatte



Kundenspezifisch ausgelegte Heizplatten und beheizte Konturen, für diverse industrielle Anwendungen.

- 2D und 3D Konturen möglich
- Frei bestimmbarer Aufbau
- Kundenseitige Auswahl der eingesetzten Heizelemente
- Thermoelemente und Widerstandsfühler integrierbar
- Mit Isolation lieferbar
- Frei bestimmbarer Aufbau
- Zieltemperaturen bis zu 600 °C
- Auf Wunsch mit beschichteter Oberfläche (z.B. PTFE)
- Mit vorkonfektionierten Steckern möglich
- Aussparungen und Bohrungen möglich

Testen Sie unsere Kompetenz.

Über eine entsprechende Anfrage würden wir uns freuen.

Kompaktheizung



Der Kompaktheizer besteht aus einem geschlossenen Edelstahl oder Messingsystem mit einem integrierten Rohrheizkörper oder einer Wendelrohrpatrone. Dieser Heizer eignet sich hervorragend für Anwendungen in einem rauen Betriebsklima, in dem eine mechanisch stark belastbare Beheizung notwendig ist.

- Geschütztes Heizelement mit optimaler Wärmeverteilung
- Kunststoffdicht
- Optimale Innen -oder Außenbeheizung durch präzise Toleranzen (H7)
- Mit vorkonfektionierten Steckern möglich
- Thermoelemente und Widerstandsfühler integrierbar

Testen Sie unsere Kompetenz.

Über eine entsprechende Anfrage würden wir uns freuen.

Keramikheizer



Mit dem Keramikheizer können in sehr kurzen Aufheizraten, sehr hohe Temperaturen erzielt werden.

Dieser Heizer kann als Platte oder in Rohrform hergestellt werden. Er eignet sich hervorragend als Luftstromerhitzer.

- Maximale Elementtemperatur: 1000°C im Dauer- und Wechselbetrieb, kurzzeitig bis 1200°C
- Kurze Aufheizzeit
- Kundenspezifische Heizergeometrie möglich
- Nach außen und innen elektrisch isolierend
- Oxidations- und korrosionsbeständig
- Regelbar über den gesamten Temperaturbereich
- Hohe Belastbarkeit

Testen Sie unsere Kompetenz.

Über eine entsprechende Anfrage würden wir uns freuen.

Temperaturfühler



Ø Thermoelemente:	ab 1,0 mm
Ø PT 100:	ab 1,5 mm
Aussenmantel:	CrNi-Stahl 1.4541
Isolation:	MgO
Max. Temp.:	Fe-CuNi 600°C (J-Typ) Ni-CrNi 750°C (K-Typ)
Hochspannungsfestigkeit:	max. 750°C
Isolationswiderstand:	max. 750°C

- Hohe Messgenauigkeit über einen grossen Temperaturbereich (-50°C – 550°C)
- Geringe Ansprechzeiten
- Als Platinmesswiderstand Pt 100/1000
- Nach Kundenvorgaben lieferbar
- Anschlusslitzen mit oder ohne Schutzschlauch lieferbar

Testen Sie unsere Kompetenz.

Über eine entsprechende Anfrage würden wir uns freuen.

Isolationsplatte



Leistungsfähiger und verlässlicher Wärmeschutz. Unser Angebot umfasst Wärmeschutzplatten (Wärmedämmplatten, Isolierplatten), Isolierwerkstoffe und Isoliermaterialien.

- Hohe Dauertemperaturbeständigkeit bis zu 1000 °C
- Außergewöhnlich gute Isolierwirkung
- Hohe Druckfestigkeit bis zu 650 N/ mm²
- Chemische Resistenz gegen Säuren und organische Lösungsmittel
- Kundenspezifische Konturen und Formen realisierbar
- Anhaltende Dimensions- und Formstabilität
- Sehr hohes Wärmedämmvermögen (Wärmeleitzahl bis 0,13 W/mK)

Testen Sie unsere Kompetenz.

Über eine entsprechende Anfrage würden wir uns freuen.

Gleitlack- Spray zur wartungsfreien Trockenschmierung bei hohen Temperaturen.

Der Boron- Nitride- Spray vermeidet ein Festbacken von Heizpatronen in der Bohrung.

Feststoffschmierung bis
+800°C sowie
+1800°C bei Luftausschluss.



Abb. ähnlich, Heizpatronen nicht im Lieferumfang des Sprays.

Anwendungsgebiet

Der Spray eignet sich zur Einlaufschmierung für Verpackungsmaschinen, hydraulische Pressen, Beschichtung von Kunststoffen und Metallen. Er haftend auf Flächen aller Art wie Metall, Gummi, Kunststoff und Holz gut, verringert den Verschleiss und schützt vor Korrosion.

Meine Bestellung

Firma:	Datum:
Str.:	Name:
PLZ / Ort:	Email:
Tel:	Fax:

Bestellnummer: Kommission:

Boron- Nitride- Spray (400ml)	1...9 Stk	CHF 99.00 / Stk
	10...24 Stk	CHF 91.50 / Stk
	25...49 Stk	CHF 85.10 / Stk

Die Preise verstehen sich exkl. MwSt, Porto und Verpackung.

Ich bestelle Stück Boron- Nitride- Spray.

Ort, Datum, Unterschrift